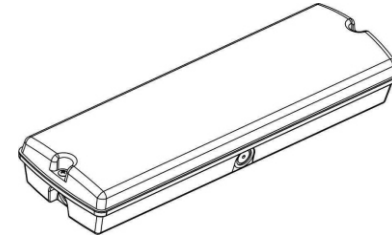


AUTOMAATNE EVAKUATSIOONIVALGUSTI
paigaldus- ja kasutusjuhend
Mudel DP-638LS M
SELF-TEST (ISETESTIV)



ÜLDINFO

Kasutusjuhend sisaldab kasulikku ohutusinfot. Kasutusjuhendid tuleks lugeda hoolikalt läbi. Soovitame kasutusjuhend säilitada. Maaletooja ei vastuta ebakorrekse paigaldamise käigus tekkinud kahjude eest.

TEHNILISED PARAMEETRID:

Töökeskkonna

temperatuur: 0 ~ 40°C

Toitepinge: 220-240V 50/60Hz

Võimsus: 5 W

LED: SMT 5730 LED* 8 tk

Valgusvoog: 275 lm (M); 105lm (NM)

Autonoomsus: rohkem kui 180 min

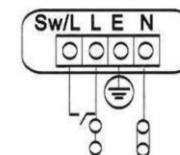
Patarei tüüp: 3.2V 1.5Ah Li-FePO4

Kaitse: 1A 250V

Laadimisaeg: 24 tundi

Kestevlülituse saavutamiseks – tuleb Ls (lülitit toide) sillata klemmi L (pide toide) alla. Kui see on tehtud, töötab valgusti kestevlülitusrežiimis.

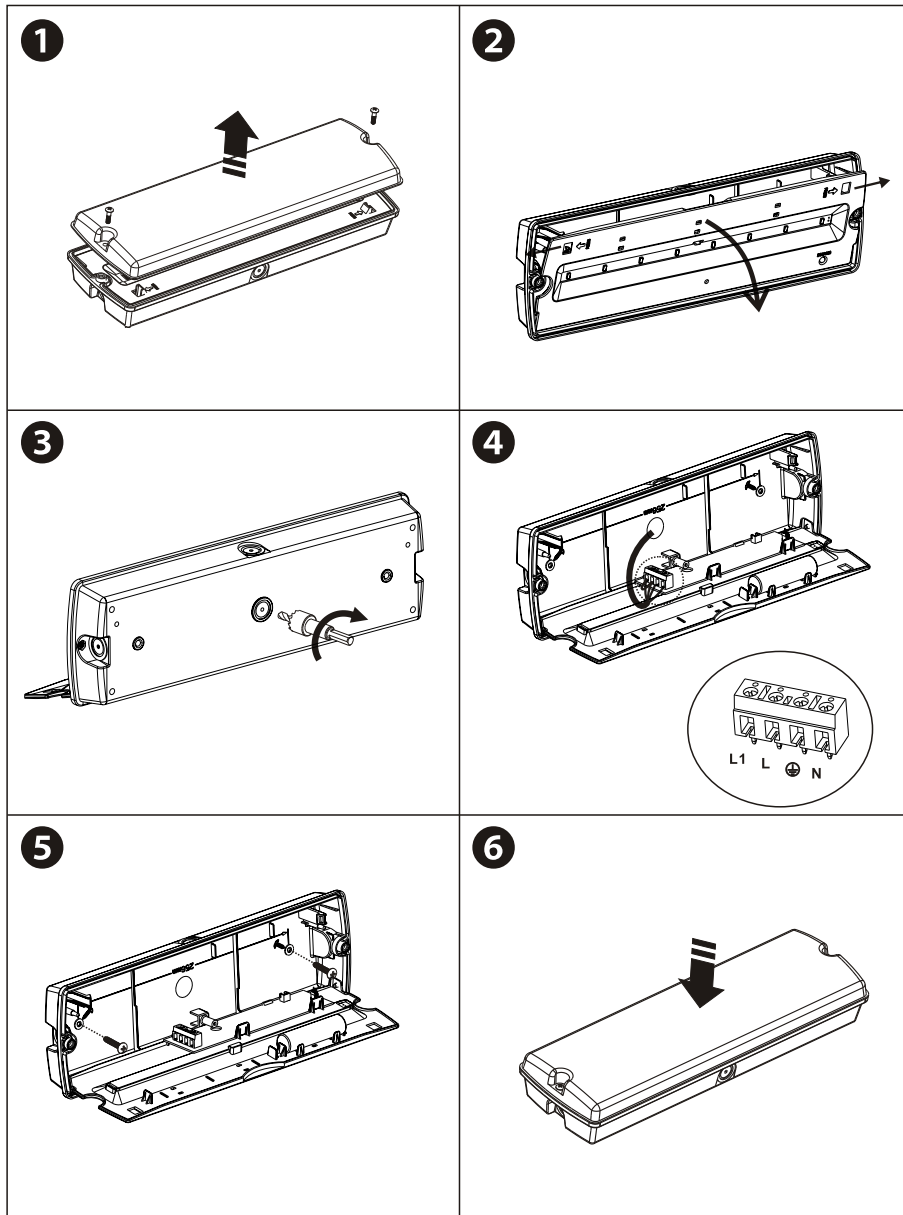
Kestevlülitus



IP65



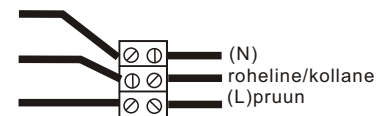
PAIGALDUS



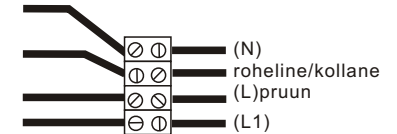
PAIGALDAMINE:

1. Eemalda difuuser valgusti korpusest, kasutades selleks kruvikeerajat.
2. Ava valgusti paigaldusplaat, vabastades kaks plastikklabrit. Korpuse kinnitamiseks seinale/lakke/paigaldusraami tuleb paigaldusplaat valgusti korpusest eemaldada.
3. Seadmel on kolm kaabli sisseviigu kohta. Üks tagaküljel ja üks plastikkaane kummalgi küljel. Puuri sobiva suurusega augud selleks ette nähtud kohtadesse.
4. Puuri kaks auku näidatud kohtadesse valgusti tagaküljel (puurimisel veendu, et kaablid ei saaks kahjustada)
5. Kinnita valgusti seinale/lakke, kasutades selleks kruve ja teisi sobivaid kinnitusvahendeid (ei ole komplektis kaasas).
6. Ühenda aku klemm vastava klemmiga trükiplaadil (PCB)
7. Ühenda peatoite juhtmed järgnevalt:

Ootellülitus



Kestevülütus



8. Kontolli evakutatsioonivalgusti tööd: sisselülitamisel peab indikaator põlema roheliselt, et kinnitada aku laadimist.

AUTO – TEST juhend:

NUPU KASUTAMINE:

Vahelduvvoolu puhul:
 Hoia all 1 sekund: ajastamise alustamine
 Hoia all 3 sekundit: automaatne test 5 minutit



LED INDIKAATORI TÖÖKIRJELDUS:

Normaaltingimustel: roheline indikaator töötab;
 Akurike : iga 3s tagant punane indikaator vilgub 1 kord;
 Valgusallikarike: iga 3s tagant punane indikaator vilgub 2 korda.
 Autonoomsus vähem kui 180 min: iga 3s tagant vilgub indikaator 3 korda.

SELF-TEST KASUTUSJUHEND:

Peale evakuatsioonivalgusti ühendamist vooluvõrku,

1. toimub ühe korra kuus 10-minutiline automaatne test. Valgusti jätkab oma tavapärasest tööd peale kümnet minutit.
2. Toimub korra aastas 3-tunniline automaatne test. Valgusti jätkab oma tavapärasest tööd peale kolme tundi.
3. Kui seadme aku kestvus on langenud madalamale kui 180 min, hakkab indikaator punaselt vilkuma.